



Condair Dual 2

Änderungen vorbehalten!

Subject to change!

Modifications réservées!

Zentraleinheiten / Central units / Unités centrales		
Pos.	Artikel/ Article / Article	SAP-No.
101	Magnetventil 3/4" Solenoid valve 3/4" Electrovanne 3/4"	1105360
102	Druckschalter Öffner Pressure switch normally closed Manocont. à pression, contact à repos	1116198
103	Flachdichtung ø24/17 x 2 (5 ST) Flat gasket ø24/17 x 2 (5 pcs) Joint ø24/17 x 2 (5 pcs)	2542955
104	Manometer Manometer Manomètre	1116201
105	Leitwertelektrode Conductivity electrode Electrode de conductivité	1105386
106	L-Einschraubverbinder ø12-3/8" (5 Stk) Screw-type L-connector ø12-3/8" (5 pcs) Raccord à coude vissé ø12-3/8" (5 pcs)	1118797
107	L-Einschraubverbinder ø10-3/8" (5 Stk) Screw-type L-connector ø10-3/8" (5 pcs) Raccord à coude vissé ø10-3/8" (5 pcs)	1118800
108	L-Einschraubverbinder ø12-1/2" (5 Stk) Screw-type L-connector ø12-1/2" (5 pcs) Raccord à coude vissé ø12-1/2" (5 pcs)	1120272
109	Einschraubverbinder ø12-3/8" (5 Stk) Screw-type connector ø12-3/8" (5 pcs) Raccord vissé ø12-3/8" (5 pcs)	1118798
110	Einschraubverbinder ø12-1/2" (5 Stk) Screw-type connector ø12-1/2" (5 pcs) Raccord vissé ø12-1/2" (5 pcs)	1118799
111	Gerader Verbinder ø12-ø12 (5 Stk) Straight connector ø12-ø12 (5 pcs) Raccord droit ø12-ø12 (5 pcs)	1120283
112	L-Einsteckverbinder ø12 (5 Stk) Stem L-connector ø12 (5 pcs) Raccord tige coudé ø12 (5 pcs)	1118793
113	T-Verbinder ø12 (5 Stk) T-connector ø12 (5 pcs) Raccord té ø12 (5 pcs)	1118792
114	L-Verbinder ø12 (5 Stk) L-connector ø12 (5 pcs) Raccord coudé ø12 (5 pcs)	1118795
115	Druckschalter Schliesser Pressure switch normally open Manocont. à pression, contact à fermet.	1116199
116	Rückschlagventil Check valve Soupape de retenue	1116882

Zentraleinheiten / Central units / Unités centrales

Pos.	Artikel/ Article / Article	SAP-No.
117	Austauschset Silberionisierung Typ 30 Replacement set Ag Ionization type 30 Set de rechange ionisation Ag type 30	1117441
	Austauschset Silberionisierung Typ 60 Replacement set Ag Ionization type 60 Set de rechange ionisation Ag type 60	1117442
	Austauschset Silberionisierung Typ 125 Replacement set Ag Ionization type 125 Set de rechange ionisation Ag type 125	1117443
	Austauschset Silberionisierung Typ 250 Replacement set Ag Ionization type 250 Set de rechange ionisation Ag type 250	1117450
	Austauschset Silberionisierung Typ 500 Replacement set Ag Ionization type 500 Set de rechange ionisation Ag type 500	1117448
118	Übertemperaturschalter Excess temperature switch Interrupteur de surchauffe	1116200
119	Drehschieberpumpe 20-40 l Rotary vane pump 20-40 l Pompe à tiroirs rotatifs 20-40 l	1117393
	Drehschieberpumpe 60 l Rotary vane pump 60 l Pompe à tiroirs rotatifs 60 l	1117394
	Drehschieberpumpe 80-100 l Rotary vane pump 80-100 l Pompe à tiroirs rotatifs 80-100 l	1117395
	Drehschieberpumpe 120-140 l Rotary vane pump 120-140 l Pompe à tiroirs rotatifs 120-140 l	1117396
	Drehschieberpumpe 160-180 l Rotary vane pump 160-180 l Pompe à tiroirs rotatifs 160-180 l	1117397
	Drehschieberpumpe 210 l Rotary vane pump 210 l Pompe à tiroirs rotatifs 210 l	1117398
	Drehschieberpumpe 240 l Rotary vane pump 240 l Pompe à tiroirs rotatifs 240 l	2528485
	Drehschieberpumpe 300 l Rotary vane pump 300 l Pompe à tiroirs rotatifs 300 l	1117399
	Drehschieberpumpe 330 l Rotary vane pump 330 l Pompe à tiroirs rotatifs 330 l	2528486
	Drehschieberpumpe 380 l Rotary vane pump 380 l Pompe à tiroirs rotatifs 380 l	2528487
	Drehschieberpumpe 420 l Rotary vane pump 420 l Pompe à tiroirs rotatifs 420 l	1117400
	Drehschieberpumpe 500 l Rotary vane pump 500 l Pompe à tiroirs rotatifs 500 l	1117401
	Drehschieberpumpe 580 l Rotary vane pump 580 l Pompe à tiroirs rotatifs 580 l	2528488
	Drehschieberpumpe 660 l Rotary vane pump 660 l Pompe à tiroirs rotatifs 660 l	2528489

Zentraleinheiten / Central units / Unités centrales

Pos.	Artikel/ Article / Article	SAP-No.
	Drehschieberpumpe 730 l Rotary vane pump 730 l Pompe à tiroirs rotatifs 730 l	1117402
	Drehschieberpumpe 800 l Rotary vane pump 800 l Pompe à tiroirs rotatifs 800 l	2528490
	Drehschieberpumpe 1000 l Rotary vane pump 1000 l Pompe à tiroirs rotatifs 1000 l	1117403
120	Pumpenmotor 20-210 l Pump motor 20-210 l Moteur pompe 20-210 l	1117404
	Pumpenmotor 240-660 l Pump motor 240-660 L Moteur pompe 240-660 l	1117405
	Pumpenmotor 730-1000 l Pump motor 730-1000 l Moteur pompe 730-1000 l	1117406
121	Verschaltung ZE Casing central unit Capotage unité centrale	1116202
122	CPU CPU CPU	1105389
—	EPROM EPROM EPROM	1114036
123	Leistungsteil Power PCB Platine de puissance	1105393
—	Z404 Schnittstelle RS232 Z404 Interface RS232 Z404 Interface RS232	1105285
—	Z405 Schnittstelle RS485 Z405 Interface RS485 Z405 Interface RS485	1105280
124	Z401 Betriebs- und Störungsfernmeldung, Normal Z401 Remote operating and fault indication, Standard Z401 Télésignalisation d'exploitation et de dérangement, Standard	1105288
	Z401s Betriebs- und Störungsfernmeldung, drahtbruchsicher Z401s Remote operating and fault indication, wire breakage safe Z401s Télésignalisation d'exploitation et de dérangement, av. surv. rupture de fil	1116222
125	Hauptschalter Main switch Commutateur principal	1116223
—	Kabelbaum Zentraleinheit offen Cable tree central unit open Faisceau de câble unité centrale ouverte	2542944
—	Kabelbaum Zentraleinheit mit Sprühkreisentleerung Cable tree central unit with spray circuit discharge Faisceau de câble unité centrale avec vidage du circuit d'atomisation	2542945
126	Ag-Ionisierungsprint Silver ionization PCB Platine ionisation Ag	1116224
127	Steuerung kpl. für offene ZE Control unit cpl. for open CU Unité de commande cpl. pour UC ouverte	1117674
128	Gehäuse Steuerung Housing control unit Boîte unité de commande	1116225

Zentraleinheiten / Central units / Unités centrales

Pos.	Artikel/ Article / Article	SAP-No.
129	Frontplatte Front panel Tableau frontal	1116226
130	Winkelanschluss kpl. Angle connection cpl. Raccord d'angle cpl.	2520845
131	Überwurfmutter (5 ST) Union nut (5 pcs) Ecrou-chapeau (5 pcs)	2525935
132	Einlegeteil 3/8" (5 ST) Insert 3/8" (5 pcs) Insert 3/8" (5 pcs)	2525936
133	Übergangsnippel 3/8" Transition nipple 3/8" Raccord de transition 3/8"	2526202
134	Stopfen G3/8" SH2 Buckler G3/8" SH2 Bouchon G3/8" SH2	2526198
203	Schottverbinder ø12-ø12 (5 Stk) Bulkhead connector ø12-ø12 (5 pcs) Traversée par cloison ø12-ø12 (5 pcs)	1118935
204	T-Einschraubverbinder ø12-1/2" (5 Stk) Screw-type T-connector ø12-1/2" (5 pcs) Raccord vissé T ø12-1/2" (5 pcs)	1118796
205	Steuerung kpl. für ZE geschlossen Control unit cpl. for closed CU Unité de commande cpl. pour UC fermée	1119954
301	Sprühkreisentleerung 7-stufig kpl. Rechts Spray circuit dewatering-system 7-step cpl. right Vidange du circuit pulvérisation d'eau 7 étages cpl. droite	1120294
302	Sprühkreisentleerung 7-stufig kpl. Links Spray circuit dewatering-system 7-step cpl. left Vidange du circuit pulvérisation d'eau 7 étages cpl. gauche	1120292
303	Schottverbinder ø10-ø10 (5 Stk) Bulkhead connector ø10-ø10 (5 pcs) Traversée par cloison ø10-ø10 (5 pcs)	1118934
304	T-Einschraubverbinder ø10-3/8"(5 Stk) Screw-type T-connector ø10-3/8" (5 pcs) Raccord vissé T ø10-3/8" (5 pcs)	1120277
305	Reduktion ø10-ø6 (5 Stk) Reducer ø10-ø6 (5 pcs) Réducteur ø10-ø6 (5 pcs)	1119788
306	L-Einschraubverbinder ø6-1/8" (5 Stk) Screw-type L-connector ø6-1/8" (5 pcs) Raccord vissé L ø6-1/8" (5 pcs)	1120281
307	T-Einschraubverbinder ø6-1/8" (5 Stk) Screw-type T-connector ø6-1/8" (5 pcs) Raccord vissé T ø6-1/8" (5 pcs)	1120282
308	L-Einsteckverbinder ø6 (5 Stk) Stem L-connector ø6 (5 pcs) Raccord tige coudé ø6 (5 pcs)	1116174
309	Magnetventil 2/2-Wege 24VDC (Edelstahl) Solenoid valve 2/2-way 24VDC (stainless steel) Electrovanne 2/2-voies 24VDC (acier fin)	2548696
—	Umbauset auf Ventil Edelstahl Retrofit kit valve stainless steel Set de modification vanne acier fin	2548699
310	Wasserstrahlpumpe Ejector pump Trompe à eau	1118990

Düsensystem / Nozzle system / Système des buses

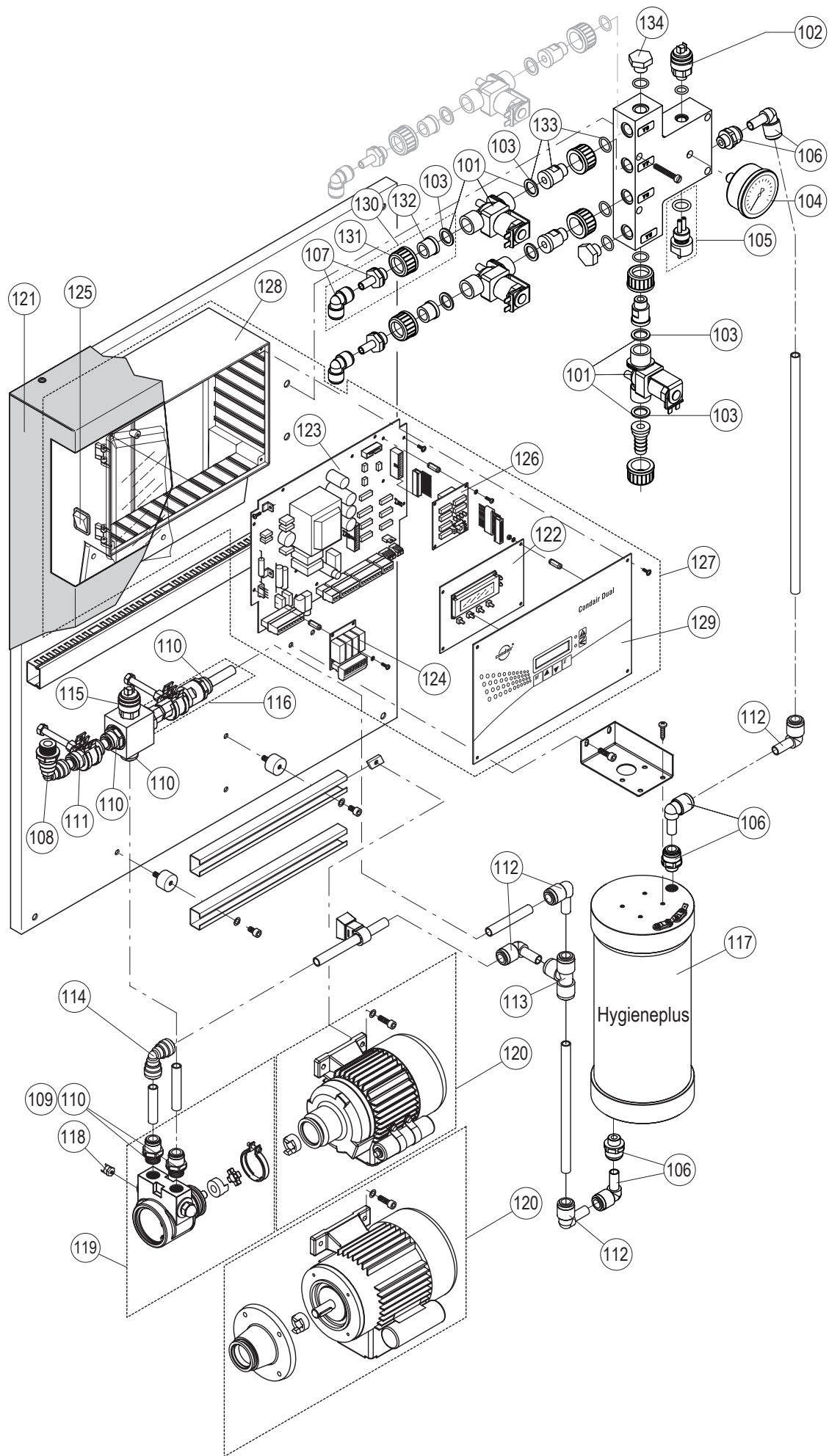
Pos.	Artikel/ Article / Article	SAP-No.
401	PA-Schlauch 10/8 (pro Meter) PA tube 10/8 (per meter) Tuyau PA 10/8 (par mètre)	1117738
402	PA-Schlauch 8/6 (pro Meter) PA tube 8/6 (per meter) Tuyau PA 8/6 (par mètre)	1102840
403	Düse 2.46 l/h (3 Stk) Atomizer nozzle 2.46 l/h (3 pcs) Buse d'atomisation 2.46 l/h (3 pcs)	1105340
	Düse 3.10 l/h (3 Stk) Atomizer nozzle 3.10 l/h (3 pcs) Buse d'atomisation 3.10 l/h (3 pcs)	1105346
	Düse 3.97 l/h (3 Stk) Atomizer nozzle 3.97 l/h (3 pcs) Buse d'atomisation 3.97 l/h (3 pcs)	1105349
	Düse 4.99 l/h (3 Stk) Atomizer nozzle 4.99 l/h (3 pcs) Buse d'atomisation 4.99 l/h (3 pcs)	1105352
404	L-Verbinder ø8 (5 Stk) L-connector ø8 (5 pcs) Raccord coudé ø8 (5 pcs)	1118794
405	Set Kennzeichnungshülsen rot (10 Stk) Set designation bushings red (10 pcs) Set gaines de codification rouge (10 pcs)	1117730
	Set Kennzeichnungshülsen blau (10 Stk) Set designation bushings blue (10 pcs) Set gaines de codification bleu (10 pcs)	1117731
	Set Kennzeichnungshülsen gelb (10 Stk) Set designation bushings yellow (10 pcs) Set gaines de codification jaune (10 pcs)	1117732
406	Düsenhalter (2 Stk) Nozzle support (2 pcs) Support pour buse d'atomisation (2 pcs)	1105378
407	T-Einsteckverbinder ø8 (5 Stk) T connector ø8 (5 pcs) Raccord té ø8 (5 pcs)	1118752
408	L-Einschraubverbinder ø8-1/4" (5 Stk) Screw-type L-connector ø8-1/4" (5 pcs) Raccord vissé L ø8-1/4" (5 pcs)	1116173
409	L-Einschraubverbinder ø10-1/4" (5 Stk) Screw-type L-connector ø10-1/4" (5 pcs) Raccord vissé L ø10-1/4" (5 pcs)	1118162
410	Winkel-Einsteckverbinder ø8 (5 Stk) Angle connector ø8 (5 pcs) Raccord coudé ø8 (5 pcs)	1118753
411	T-Einschraubverbinder ø8-1/4" (5 Stk) Screw-type T connector ø8-1/4" (5 pcs) Raccord vissé té ø8-1/4" (5 pcs)	1118754
412	Durchbruch 45 mm Housing entry 45 mm Passage de boîtier 45 mm	1118874
	Durchbruch 65 mm Housing entry 65 mm Passage de boîtier 65 mm	1118875
413	Lagerbüchse komplett (5 Stk) Bearing bush compl. (5 pcs) Coussinet compl. (5 pcs)	1116219

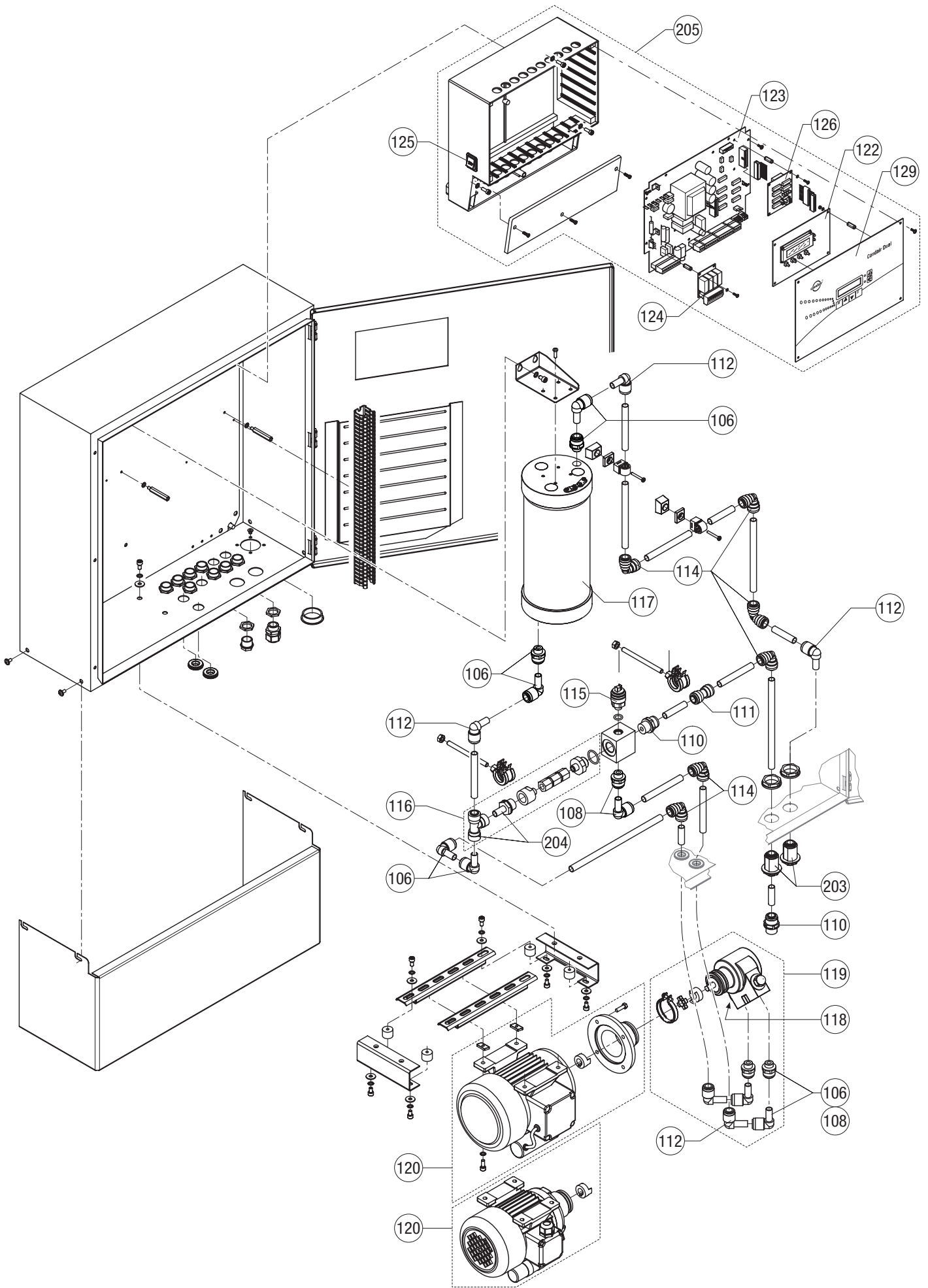
Düsensystem / Nozzle system / Système des buses

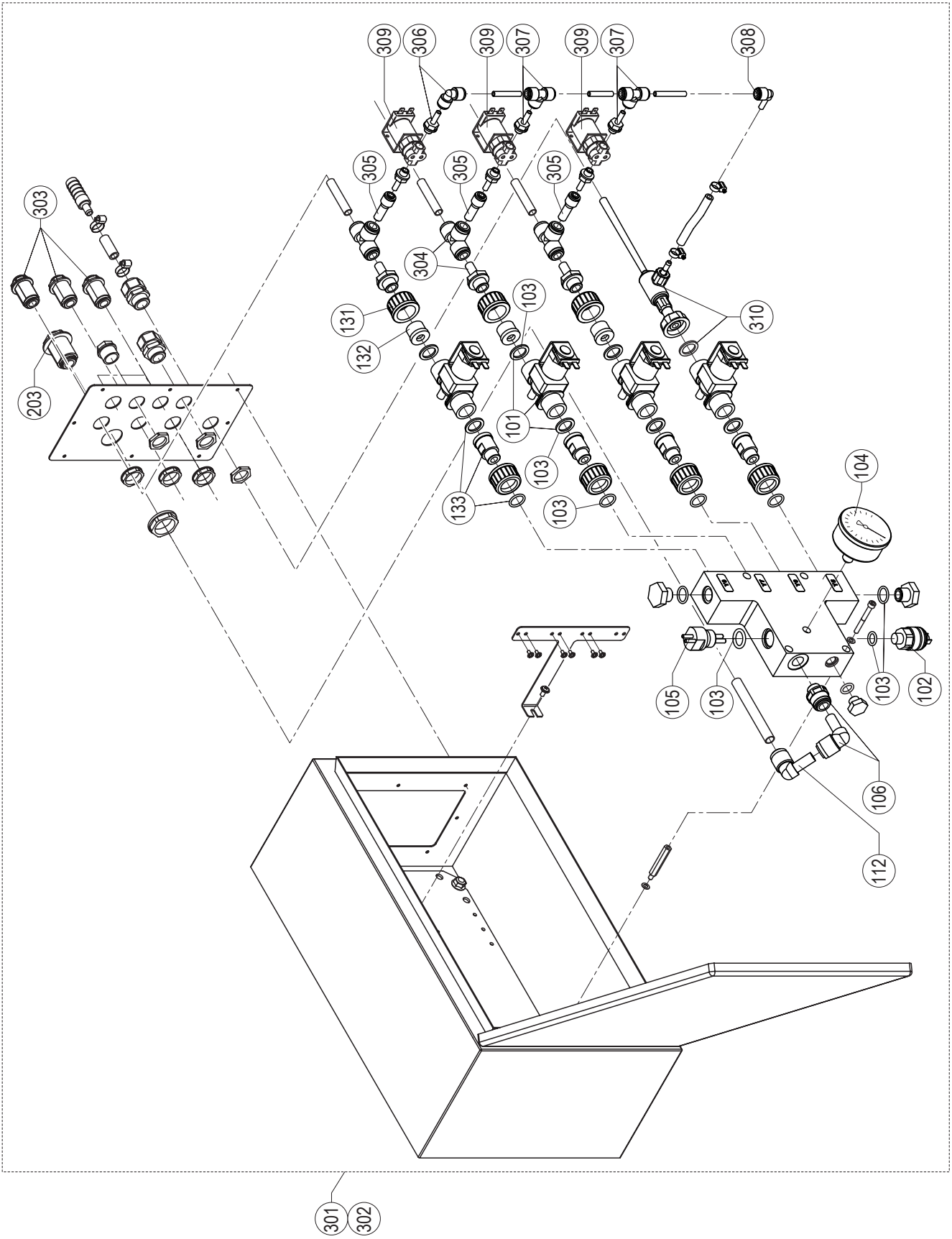
Pos.	Artikel/ Article / Article	SAP-No.
414	Lagermuffe lang (2 Stk) Bearing sleeve long (2 pcs) Manchon d'appui long (2 pcs)	1116180
415	Gitterlager komplett (6 Stk) Grid bearing compl. (6 pcs) Support de grille compl. (6 pcs)	1116220
416	Verbindungsblech (2 Stk) Connection plate (2 pcs) Corrière de fixation (2 pcs)	1116181

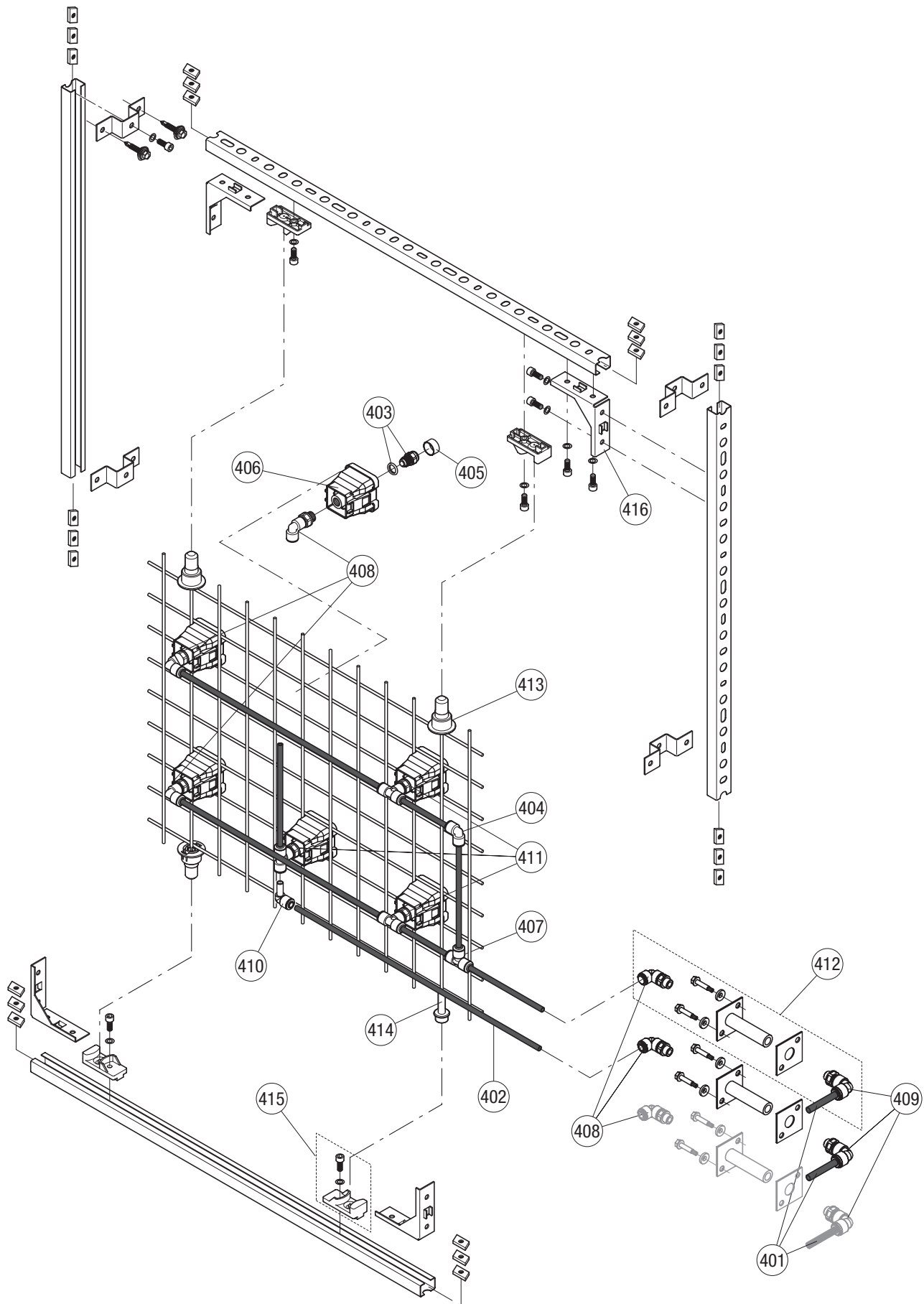
Nachverdunstereinheit / Post evaporation unit / Unité posthumidification

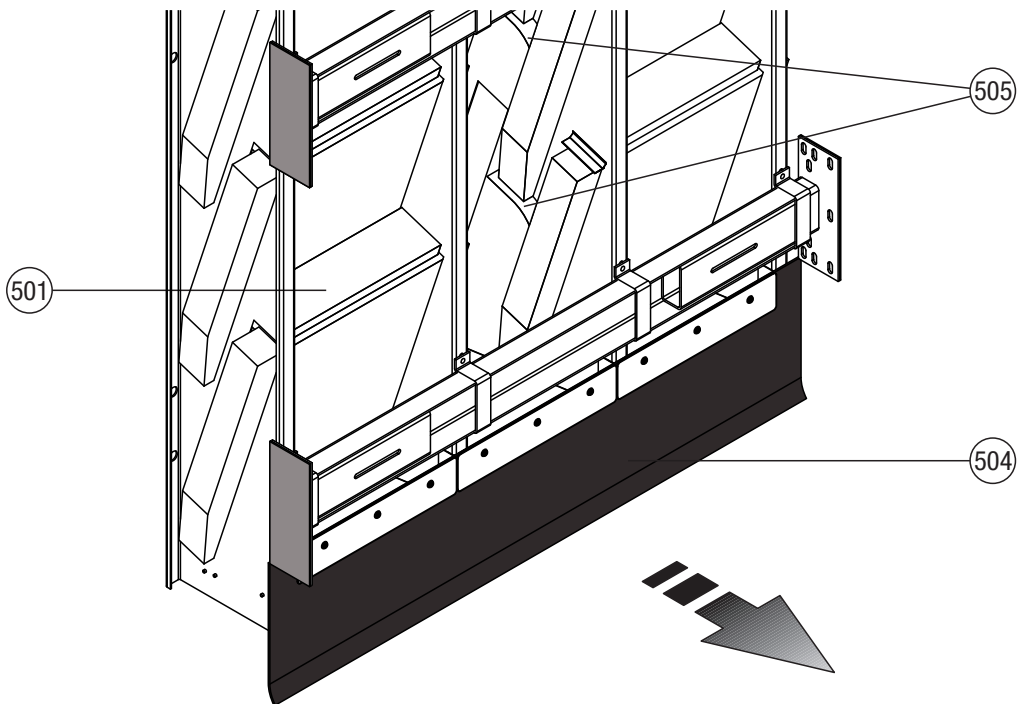
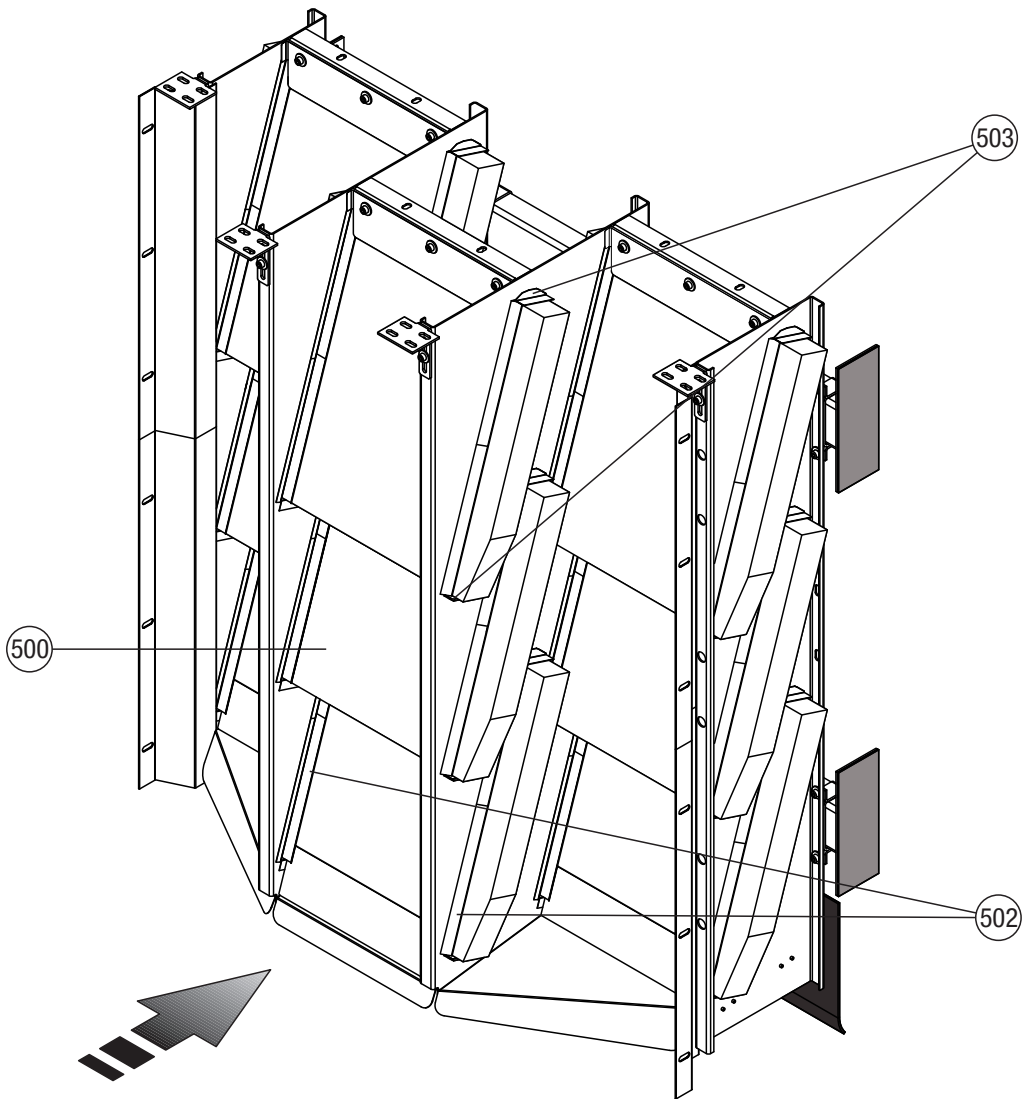
Pos.	Artikel/ Article / Article	SAP-No.
500	Keramikplatte 400 x 222 x 50 Ceramic plate 400 x 222 x 50 Plaque de céramique 400 x 222 x 50	1119830
	Keramikplatte 400 x 425 x 50 Ceramic plate 400 x 425 x 50 Plaque de céramique 400 x 425 x 50	1119831
	Keramikplatte 500 x 222 x 50 Ceramic plate 500 x 222 x 50 Plaque de céramique 500 x 222 x 50	1119832
	Keramikplatte 500 x 425 x 50 Ceramic plate 500 x 425 x 50 Plaque de céramique 500 x 425 x 50	1119833
	Keramikplatte 700 x 222 x 50 Ceramic plate 700 x 222 x 50 Plaque de céramique 700 x 222 x 50	1119834
	Keramikplatte 700 x 425 x 50 Ceramic plate 700 x 425 x 50 Plaque de céramique 700 x 425 x 50	1119835
501	Keramikwinkel L=100 Ceramic angle piece L=100 Pièce angulaire de céramique L=100	1119837
	Keramikwinkel L=300 Ceramic angle piece L=300 Pièce angulaire de céramique L=300	1119836
502	Seitliche Plattendichtungen Lateral plate sealings Joint de carreau céramique latéral	1119902
503	Obere/Untere Plattendichtung Upper/LowerPlate sealing Joint de carreau céramique supérieur/inférieur	1119903
504	Gummidichtung unten 300 mm (pro Meter) Bottom rubber sealing 300 mm (per meter) Joint en caoutchouc en bas 300 mm (par mètre)	1119940
	Gummidichtung unten 450 mm (pro Meter) Bottom rubber sealing 450 mm (per meter) Joint en caoutchouc en bas 450 mm (par mètre)	2519747
505	Leitblech Anti-drip sheet Tôle de guidage	1119904











Manufacturer:
Walter Meier (Climate International) Ltd.
Talstr. 35-37, P.O. Box, CH-8808 Pfäffikon (Switzerland)
Phone +41 55 416 61 11, Fax +41 55 416 62 62
www.waltermeier.com, international.climate@waltermeier.com

**walter
meier**